

# COMBi-CB 70E

# COMBiLiFT

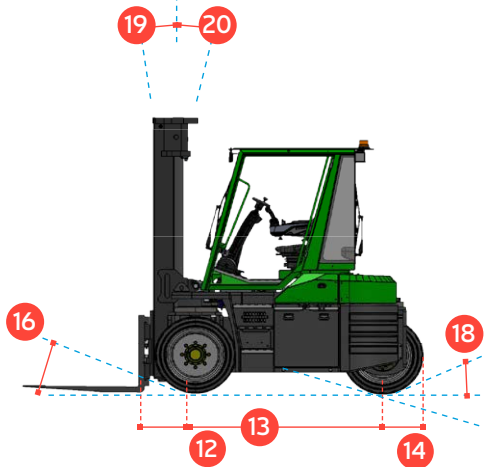
LIFTING INNOVATION

Erstaunliche Leistung, lange Batterielebensdauer und unübertroffene Ergonomie in Verbindung mit allen Vorteilen der Combi-CB-Baureihe machen den CB70E zum bisher leistungstärksten und kompaktesten Mehrwegestapler.

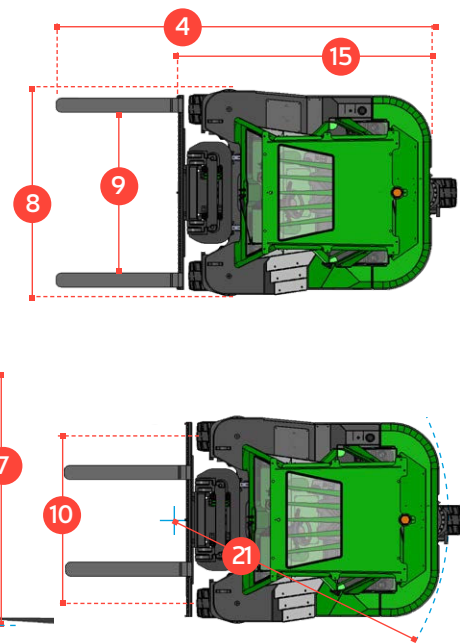
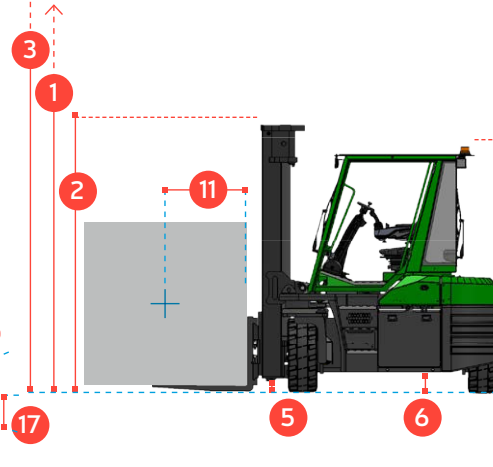


# COMBi-CB 70E

## FRONTAL MODE



## SiDEWARD MODE



### REF. DESCRIPTION

### STD

1a	Hubhöhe	4000mm
1b	Freihub	0mm
2	Bauhöhe Eingefahren	3050 mm
3	Bauhöhe Ausgefahren	5180 mm
4	Gesamtlänge mit Gabellänge	3880 mm
5	Bodenfreiheit unter dem Mast	140 mm
6	Bodenfreiheit bis Radachse	210 mm
7	Bauhöhe Fahrerschutzdach	2650 mm
8	Gesamtbreite	2200 mm
9	Gabelträgerlänge	2090 mm
10	Spurbreite	1804 mm
11	Lastschwerpunkt	600 mm
12	Überhang vorne	588 mm
13	Radstand	1936 mm
14	Überhang hinten	155 mm
15	Verlustmaß	2680 mm
16	Anfahrtswinkel	25°
17	Rampenwinkel	28°
18	Abfahrtswinkel	28°
19	Mastneigung nach vorne	6°
20	Mastneigung nach hinten	6°
21	Max. Außen Wenderadius	1520 mm
22	Side Shift Mast	+/- 60 mm
A	Tragfähigkeit	7000 kg
B	Eigengewicht	13000 kg
C	Max. Geschwindigkeit	16 km/h
D	Steigfähigkeit	10%
E	Batterie Spannung / Kapazität	80 V / 1000 Ah
F	AC Elektro- Traktion Motor x 3	80 V / 7.5 kW
G	AC Electric Pump Motor	80 V / 41kW
H	Fork Section	150mm x 60mm x 1200mm
I	355 50-20 Tyre x 3	OD 840 mm / Width 315 mm
J	Standard Lackierung	Green and Grey
K	Sitz	Grammer MSG 65
L		

### Intelligente Sitzdrehung

Der Sitz des CUBE zum patent angemeldeter schwenksitz automatisch um 15° nach links oder rechts mit der gewählten Fahrtrichtung, was die Sicht des Fahrers maximiert und die Belastung insbesondere beim Rückwärtsfahren reduziert.



### Features Include:

- Ergonomische Kabine
- Multidirektionaler Betrieb
- Stromversorgung durch AC-Technologie
- Gefederte Kabine
- Zentral positionierter Bediener
- Ausfahrbare Batterien
- Drehbarer Sitz

### Patent Files:

PATENT PENDING APPLICATION NO. - 2305983.5  
 EUROPEAN PATENT NO. - 2956350  
 CHINESE PATENT NO. - 201480009365.9  
 UNITED STATES PATENT NO. - 9561943  
 AUSTRALIA PATENT NO. - 2014217777  
 BRAZILIAN PATENT APPLICATION NO. - BR112015020348-5  
 CANADIAN PATENT NO. - 2901522  
 NDIAN PATENT NO. - 399494

COMBILIFT HAS A POLICY OF CONTINUOUS PRODUCT DEVELOPMENT AND RESERVES THE RIGHT TO ALTER SPECIFICATIONS WITHOUT PRIOR NOTICE. SPECIFICATIONS AND/OR DIMENSIONS MAY VARY FROM THOSE ILLUSTRATED IN SOME COUNTRIES.