



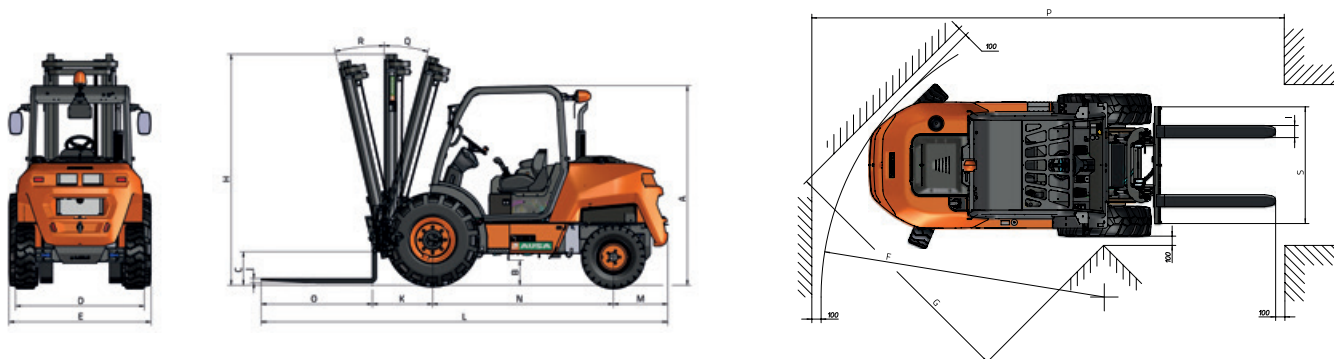
TECHNISCHE DATEN

ALLGEMEINE DATEN		C 201 H	C 201 H x4
Ladekapazität 500 mm	kg	2000	2000
Ladekapazität 600 mm	kg	1835	1835
Leergewicht *	kg	3470	3635
Getriebe	-	Hydrostatisch	Hydrostatisch
MAST			
Gabelträger	-	FEM 2	FEM 2
Breite des Gabelträgers	mm	1260/1660	1260/1660
MOTOR			
Marke	-	KUBOTA	KUBOTA
Modell	-	V1505-E4B	V1505-E4B
Leistung	kW	18,5	18,5
Betriebsgeschwindigkeit	rpm	2300	2300
Drehmoment	N-m@rpm	92,6@1700	92,6@1700
Anzahl Zylinder	-	4	4
Emissionen	-	Stage V, EPA/CARB Tier 4	Stage V, EPA/CARB Tier 4
Lärmentwicklung	dB(A)	103	103
FAHRLEISTUNGEN			
Höchstgeschwindigkeit	km/h	17	17
Überwindbare Steigung	%	25	40
Antrieb	-	4x2	4x4 FullGrip®
Vorderreifen	-	12-16,5	12-16,5
Hinterreifen	-	7.00-12	27x8,5-15
HYDRAULIKSYSTEM			
Hydraulikkreislauf	-	Doppelzahnradpumpe	Doppelzahnradpumpe
Fülle	l/min	45	45
Betriebsdruck	bar	185	185
FASSUNGSVERMÖGEN TANK			
Kraftstoff	l	62	62
Hydraulik	l	51	51
BREMSANLAGE			
Fahrbetrieb	-	Hydraulisch, Lamellenbremse	Hydraulisch, Lamellenbremse
Parken	-	Mechanisch, Lamellenbremse	mit Druckfeder, Lamellenbremse

* Änderungen möglich, abhängig von der optional erhältlichen Ausstattung

ABMESSUNGEN

ARTEN VON GABELMASTEN	Maximale Hubhöhe (mm)	H		Freie hubhöhe (Mm)	Ladefähigkeit bei maximaler hubhöhe (kg) allradantrieb	
		Höhe eingefahrener mast (mm)	Höhe ausgefahrener mast (mm)		Schmale Achse	Breite Achse
Duplexmast (Std.)	3300	2410	4165	120	2000	-
Triplexmast	3700	2070	4615	1130	1800	-
Triplexmast	4300	2230	5250	1330	-	1800
Triplexmast	5400	2610	6320	1680	-	1100



ABMESSUNGEN (mm)	C 201 H	C 201 H x4
A	2090	2090
B	210	210
C	310	310
D	1390	1490
E	1520	1520
E**	1780	1780
F	3020	4020
G	2780	2850
I	100	100
J	40	40
K	650	650
L	4380	4380
M	580	580
N	1950	1950
O	1200	1200
P	5060	6180
S	1260	1260
S***	1600	1600
ABMESSUNGEN (°)		
Q	14	14
R	11	11

** Maße der Mastversion mit großer Hubhöhe *** Gemessen bezogen auf weite Achsaufnahme



www.ausa.com

Produkte können ohne vorherige Ankündigung verändert werden. Bilder in der gesamten Dokumentation können je nach Modell auf nicht standardmäßige Konfigurationen oder auf nicht verfügbare Artikel verweisen.

AUSAs Logo und das gesamte Corporate Identity sind Eigentum des AUSA Center S.L.U. und dürfen ohne vorherige Zustimmung nicht verwendet werden.