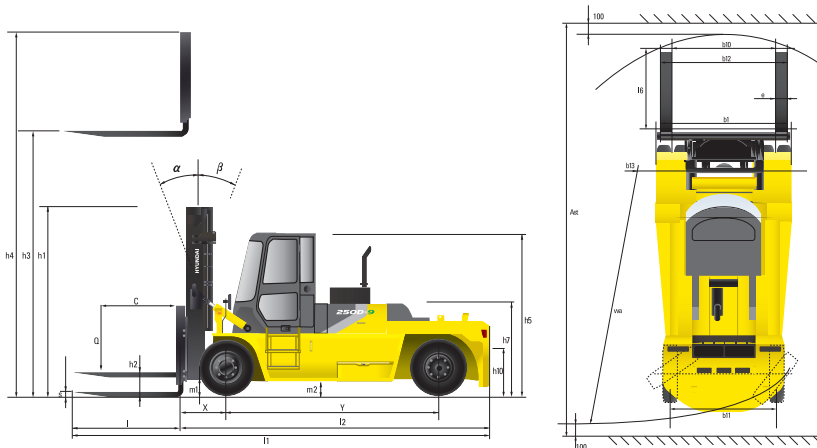


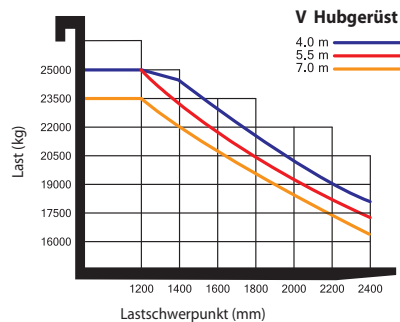
Abmessungen



Mastspezifikation

Mastart	Maximale Gabelhöhe (mm)	Gesamthöhe (abgesenkt) (mm)	Kippwinkel Vorwärts / rückwärts (Grad)	Tragfähigkeit (1200 mm LC) (kg)	Gewicht des Staplers (ohne Last) (kg)	
2-stufiger Mast: ohne Vollfreihub	V345	3476	12 / 10	25000	36630	
	* V400	4030	12 / 10	25000	37021	
	V450	4530	12 / 10	25000	37271	
	V500	5030	4377	12 / 10	25000	37526
	V550	5530	4627	12 / 10	24950	37788
	V600	6030	4877	12 / 10	24950	38379
	V650	6530	5127	12 / 10	24450	38686
V700	7030	5377	12 / 10	23550	38968	

Tragfähigkeit



Sonderausrüstungen

- **Gabel (L x B x H) (mm)**
2450 x 250 x 110 (Serie) / 2700 x 250 x 110 / 3150 x 250 x 110 / 3650 x 250 x 110 / 3700 x 250 x 110
- **MCV** : 6-fach Schieber
- **Verdichter**
- **Integriertes Zinkenverstellgerät (unabhängig) + Seitenverstellung (Serie)**
- **Terminal-West-Gabelträger**
- **Freisprechanlage**
- **Rundumleuchte**

Hyundai 250D-9

Identifikation		
1.1	Hersteller	HYUNDAI
1.2	Typ	250D-9
1.3	Antrieb: elektrisch (Batterie oder Netz), Diesel, Benzin, Gas, Manuell	DIESEL
1.4	Betriebsart: manuell, gehend, stehend, sitzend, Auftragsammler	Sitzend
1.5	Tragfähigkeit (standard)	Q (kg) 25000
1.6	Abstand Lastschwerpunkt	c (mm) 1200
1.8	Lastabstand, Mitte Antriebsachse bis Gabelzinken	x (mm) 1112
1.9	Radstand	y (mm) 4250

Gewichte		
2.1	Betriebsgewicht	kg 37021
2.2	Achslast, beladen vorne/hinten	kg 57277 / 41744
2.3	Achslast, unbeladen vorne/hinten	kg 18647 / 18374

Räder, Fahrgestell		
3.1	Bereifung: Vollgummireifen, superelastisch, pneumatisch, Polyurethan	pneumatisch
3.2	Größe Bereifung vorne	14.00 - 24 - 32PR
3.3	Größe Bereifung hinten	14.00 - 24 - 32PR
3.5	Räder, Anzahl vorne/hinten (X= angetrieben)	4 x 2
3.6	Spurweite vorne	b10 (mm) 2212
3.7	Spurweite hinten	b11 (mm) 2140

Abmessungen		
4.1	Hubgerüst neigen vor/zurück	Grad 12 / 10
4.2	Höhe Hubgerüst abgesenkt (standard)	h1 (mm) 3877
4.3	Freihub	h2 (mm) 0
4.4	Hubhöhe (standard)	h3 (mm) 4030
4.5	Höhe Hubgerüst ausgefahren (standard)	h4 (mm) 5837
4.7	Höhe Dachschutz (Kabine)	h5 (mm) 3223
4.8	Sitzhöhe/Standhöhe	h7 (mm) 2150
4.12	Höhe Kupplung	h10 (mm) 528
4.19	Länge über alles	l1 (mm) 8812
4.20	Länge bis Gabelträgrücken	l2 (mm) 6362
4.21	Breite über alles	b1 (mm) 3050
4.22	Abmessungen Gabelzinken (Haken)	s / e / l (mm) 2450 x 250 x 110
4.24	Breite Gabelträger	b3 (mm) 2950
4.31	Bodenfreiheit unter Hubgerüst, beladen	m1 (mm) 300
4.32	Bodenfreiheit, Mitte Achsabstand	m2 (mm) 250
4.33	Arbeitsgangbreite bei Palette, 1000x1200 quer (LxB)	Ast (mm) 9626
4.34	Arbeitsgangbreite bei Palette, 800x1200 längs (BxL)	Ast (mm) 9626
4.35	Wenderadius	Wa (mm) 5864
4.36	Interner Wenderadius	(mm) 2030

Leistung		
5.1	Fahrgeschwindigkeit (unbeladen)	km/h 31,5
5.2	Hubgeschwindigkeit, beladen/unbeladen	mm/s 250 / 280
5.3	Senkgeschwindigkeit, beladen/unbeladen	mm/s 400 / 300
5.5	Zugkraft, beladen	kg 20500
5.7	Neigungsleistung, beladen	% 31,2
5.10	Betriebsbremse	Nass, Hydraulisch

Motor		
6.1	Motorhersteller /-typ	Cummins QSL
6.2	Motorleistung gem. ISO 1585	kW 204
6.3	Maximales Drehmoment	1/min 2200
6.4	Anzahl Zylinder / Hubraum	/cm ³ 6 / 8898
6.5	Kraftstoffverbrauch gem. VDI	ℓ/h 25

Sonstiges		
8.1	Typ Fahrsteuerung	Power Shift
8.2	Betriebsdruck (Anlage/ Anbaugeräte)	kg.f/cm ² 240 / 160
8.3	Hydraulische Ölmenge	ℓ/min 270
8.4	Geräuschpegel am Ohr des Fahrers nach DIN 12053	db(A) 76,2

* Standard- und Sonderausrüstung können abweichen. Kontaktieren Sie Ihren Hyundai-Vertragshändler für weitere Auskünfte.
 * Auf den Fotos können Anbauten und optionale Geräte abgebildet sein, die in Ihrer Region nicht erhältlich sind.
 * Änderungen der Materialien und technischen Daten vorbehalten.
 * Die hier abgebildete Maschine kann den Anforderungen des Einsatzorts entsprechend verändert werden.